

Quick Installation Guide

P/N: 625074500G



Warning Before Installation / Warnung vor der Installation / Waarschuwing voor installatie

- Power off the Network Camera as soon as smoke or unusual odors are detected.
Netzwerkamera bei Rauchentwicklung oder ungewöhnlichem Geruch sofort abschalten.
Schakel de Network Camera uit zodra u rook of ongebruikelijke geuren waarneemt.
- Do not place the Network Camera on unsteady surfaces.
Netzwerkamera nur auf feste Unterlagen abstellen.
Plaats de Network Camera niet op een instabiel oppervlak.
- Do not insert sharp or tiny objects into the Network Camera.
Keine Fremdkörper, z. B. Nadeln, in die Networkkamera einführen.
Steek geen scherpe of zeer kleine objecten in de Network Camera.
- Replacing or failing to properly install the waterproof components, e.g., cables or cable glands, will void our IP65/66/67 warranty.
Ein Austausch oder die unsachgemäße Installation der wasserdichten Komponenten, z.B. Kabel oder Kabelverschraubungen, führt zum Verlust unserer IP65/66/67 Garantie.
Als de waterdichte componenten, zoals kabels of kabelwartels, niet correct worden geplaatst of vervangen, is de garantie van de IP65/66/67 ongeldig.
- Refer to your user's manual for the operating temperature.
Hinweise zur Betriebstemperatur siehe Benutzeranleitung.
Zie de gebruikershandleiding voor informatie over de gebruikstemperatuur.
- Do not touch the Network Camera during a lightning storm.
Netzwerkamera bei Gewittern nicht anfassen.
Raak de Network Camera niet aan tijdens onweer.
- Do not drop the Network Camera.
Netzwerkamera nicht fallen lassen.
Laat de Network Camera niet vallen.
- Avoid storage and installation of the network camera in extremely humid environments.
If condensation forms inside the network camera, allow the condensation to dissipate for a few hours before installing.
"Vermeiden Sie die Lagerung und Installation der Networkkamera in extrem feuchten Umgebungen.
Wenn sich im Inneren der Networkkamera Kondenswasser bildet, lassen Sie das Kondenswasser einige Stunden lang verdunsten, bevor Sie die Kamera installieren."
"Vermijd opslag en installatie van de networkcamera in extreem vochtige omgevingen.
Als zich condens in de networkcamera heeft gevormd, laat de condens dan een paar uur lang verdampen voordat u de camera installeert."



Zanim zaczniesz — zalecenia dotyczące bezpieczeństwa / Перед установкой / Upozornění před instalací

- W razie zauważenia dymu lub dziwnego zapachu wydobywającego się z kamery sieciowej, natychmiast odłącz zasilanie.
Отключите питание сетевой видеокамеры, если появился дым или произошло сильное нагревание устройства.
Pokud bude ze síťové kamery vycházet kouř nebo neobvyklý zápach, okamžitě ji vypněte.
- Nie ustawiaj kamery sieciowej na niestabilnych powierzchniach.
Запрещается устанавливать сетевую видеокамеру на неровных поверхностях.
Neumist'ujte síťovou kameru na nestabilni povrchy.
- Nie upuszczaj kamery sieciowej z wysokości.
Не допускайте падения сетевой видеокамеры.
Nenechte síťovou kameru spadnout.
- Zastępnienie lub nieprawidłowa instalacja wodoodpornych komponentów, np; kabli lub przepustów kablowych, uniemożliwi twoją gwarancję IP65/66/67.
Замена или ненадлежащая установка компонентов влагозащиты, например кабелей или кабельных сальников, приведет к аннулированию нашей гарантии по классу IP65/66/67.
Výměna nebo nezdádná instalace voděodolných komponentů, např. kabelů nebo kabelových spojek, zruší platnost naší záruky IP65/66/67.
- "Unikaj przechowywania i montażu kamery internetowej w ekstremalnie wilgotnych środowiskach.
Jeśli w kamerze internetowej dojdzie do powstania kondensacji, odczekać kilka godzin przed montażem na rozproszenie kondensacji."
"Не храните и не устанавливайте сетевую камеру в условиях повышенной влажности.
Если внутри сетевой камеры образуется конденсат, перед установкой следует дать сконденсированной влаге испариться в течение нескольких часов."
"Vyuvarujte se ukládání a instalace síťové kamery ve velice vlhkém prostředí.
Pokud uvnitř síťové kamery dojde ke vzniku kondenzátu, před instalací ponechte kondenzát na několik hodin vyschnout."
- Zakres temperatury otoczenia znajdziesz w podręczniku użytkownika.
Допустимый для эксплуатации диапазон температур указан в руководстве пользователя.
Informace o provozní teplotě naleznete v uživatelské příručce.
- Nie dotykaj kamery sieciowej podczas burzy z wyładowaniami atmosferycznymi.
Не dotрагивайтесь до сетевой видеокамеры во время грозы.
Nedotýkejte se síťové kamery za bouřky.
- Nie wkładaj do wnętrza obudowy kamery sieciowej żadnych przedmiotów (np. igieł itp.).
Запрещается вставлять в сетевую видеокамеру какие-либо объекты, например иголки.
Nevkládejte do síťové kamery žádné ostré či malé předměty.

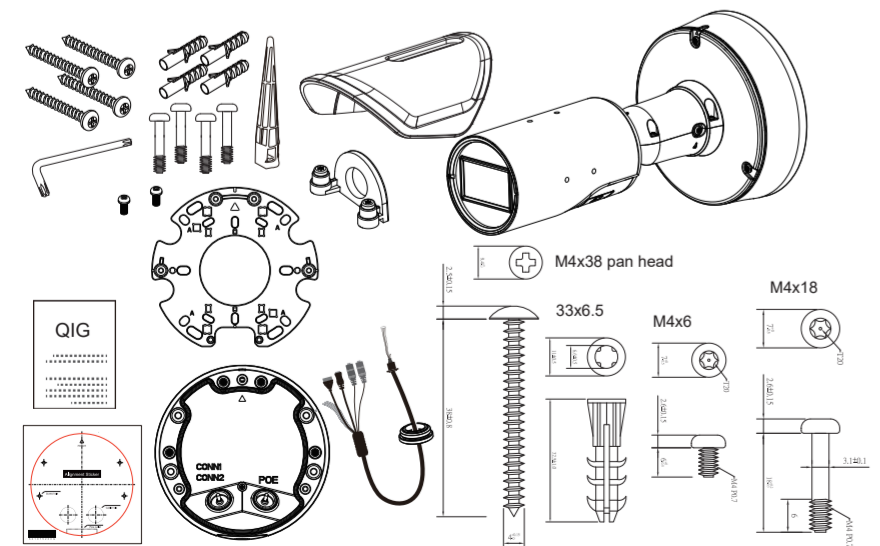
Package Contents / Packungsinhalt kontrollieren / Inhoud van de verpakking

検査包装内容物 / 検査包装内容 / パッケージ内容の確認

Vérifier le contenu de l'emballage / Verifi que o conteúdo da embalagem / Compruebe el contenido del embalaje

Sprawdź zawartość pakietu / Проверка комплекта поставки / Obsah balení

Verifi care il contenuto della confezione / Ambalajın İçindekileri Kontrol Edin / Paketinnehäll / Kassens indhold / Isi Kemasan مكونات الحزمة



安装前應注意事項 / 安装警告 / インストール前の注意

- 如果發現網路攝影機出現煙霧或聞到異味時，請立即關閉電源。
如果网络摄像头冒烟或有异常气味，请立即关闭。
煙や異常なおいに気が付いたら、直ちにネットワークカメラの電源を切ってください。
- 請勿將網路攝影機擺放在不穩定的物體上。
切勿将网络摄像头放置在不稳定的表面上。
不安定な場所にネットワークカメラを置かないでください。
- 請勿將任何物件插入網路攝影機，例如細針。
切勿在网络摄像头中插入任何物体，如针状物等。
ネットワークカメラに針のような物を差し込まないでください。
- 如果更換或是沒有正確安裝防水元件（例如纜線或纜線固定頭），將使本公司 IP65/66/67 的保固失效。
如果替换了防水部件，或者防水部件安装不正确，如电缆或电缆密封套等，相关 IP65/66/67 项质保将会失效。
ケーブルまたはケーブルグランドなどの防水部品を置き替えるか、または適切にインストールすることができない場合、当社の IP65/66/67 の保証は無効になります。
- セキュリティ基準 (新規則第 34 条の 10)
「本製品は 電気通信事業者（移动通信会社、固定通信会社、インターネットプロバイダ等）の通信回線（公衆無線 LAN を含む）に直接接続することができません。本製品をインターネットに接続する場合は、必ずルータ等を経由し接続してください。」
- 避免將网络摄像头存放和安装在极度潮湿的环境中。
如果网络摄像头内部有水汽凝结，请等待该水汽凝结消散数小时后再安装。
ネットワークカメラは、極端に湿度の高い場所での保管や設置は避けてください。
ネットワークカメラ内部に結露が生じた場合は、数時間おいて結露を解消してから設置してください。
- 有關操作時的溫度，請參閱使用者說明書。
工作溫度请参考用户手册。
使用温度については、ユーザーマニュアルを参照してください。
- 閃電時，請勿碰觸網路攝影機。
闪电时不要接触网络摄像头。
雷が鳴っている時は、ネットワークカメラに触れないでください。
- 請勿讓網路攝影機掉落地面。
切勿使网络摄像头坠落。
ネットワークカメラを落とさないでください。



Avvertenza prima dell'installazione / Kurulum Öncesi Uyarılar / Varning innan installation

- Spegnera immediatamente la videocamera di rete se questa presenta fumo o un odore insolito.
Ağ Kameranın duman çıktığı görülür veya normal olmayan bir koku duyulursa Ağ Kameranının elektrik bağlantısını kesin.
Stäng av strömmen till nätverkskameran om det skulle ryka om den eller lukta konstigt.
- Consultare il manuale dell'utente per le temperature di esercizio.
Çalıştırma sıcaklığı için kullanım kılavuzuna başvurun.
Se din användarmanual för drifttemperatur.
- Non toccare la videocamera di rete durante i temporali.
Şimşek çakarken Ağ Kerasına dokunmayın.
Rör inte nätverkskameran när den åskar.
- Non far cadere la videocamera di rete.
Ağ Kerasına herhangi bir nesne (örneğin, iğne) sokmayın.
Tappa inte nätverkskameran.
- La sostituzione o l'installazione non corretta di componenti a tenuta stagna, ad esempio cavi o premistoppa, determineranno l'annullamento della garanzia IP65/66/67.
Kablo veya kablo rakoru gibi su geçirmez parçaların değiştirilmesi veya uygun şekilde monte edilmemesi IP65/66/67 garantimizi geçersiz kılacaktır.
Att byta eller felaktigt montera vattentäta komponenter såsom kablar eller kabelgenomföringar kommer att göra förvarer vår IP65/66/67-garanti.
- "Non installare né conservare la macchina di rete in ambienti estremamente umidi.
Se si forma della condensa all'interno della macchina, prima di installarla permettere alla condensa di evaporare per qualche ora."
"Aşırı nemli ortamlarda ağ kamerasını saklamaktan ve kurulumunu yapmaktan kaçının.
Ağ kamerası içinde yoğunlaşma oluşmuşsa kurulumdan birkaç saat önce yoğunlaşmanın dağılmasını sağlayın."
"Undvik att förvara och installera nätverkskameran i extremt fuktiga miljöer.
Om kondens bildas i nätverkskameran, låt kondensen försvinna i några timmar innan installationen."

Hardware Installation / Hardwareinstallation / Hardware installeren

硬體架設 / 硬件安装 / ハードウェア・インストレーション

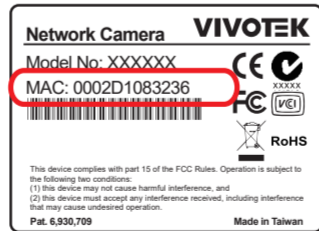
Installation du matériel / Instalacao de Hardware / Instalación del hardware

Instalacja sprzętu / Монтаж оборудования / Instalace hardwaru

Installazione hardware / Donanım Montajı / Installation av hårdvara

Installation af hardware / Pemasangan Perangkat Keras

تركيب الأجهزة



Consumption & Power Input	
IB9391-EHTV-v2	IB9365-EHTV-v2
PoE 802.3at Class 4 - 42.5V/0.44A 18.7W, 57V/0.34A 19.38W (PoE midspan or endspan)	PoE 802.3at Class 4 - 42.5V/0.51A 21.68W, 57V/0.39A 22.23W (PoE midspan or endspan)
DC 12V - 15.84W 1.32A	DC 12V - 17.28W 1.44A
AC 24V - 16.52W 1.11A	AC 24V - 17.26W 1.16A



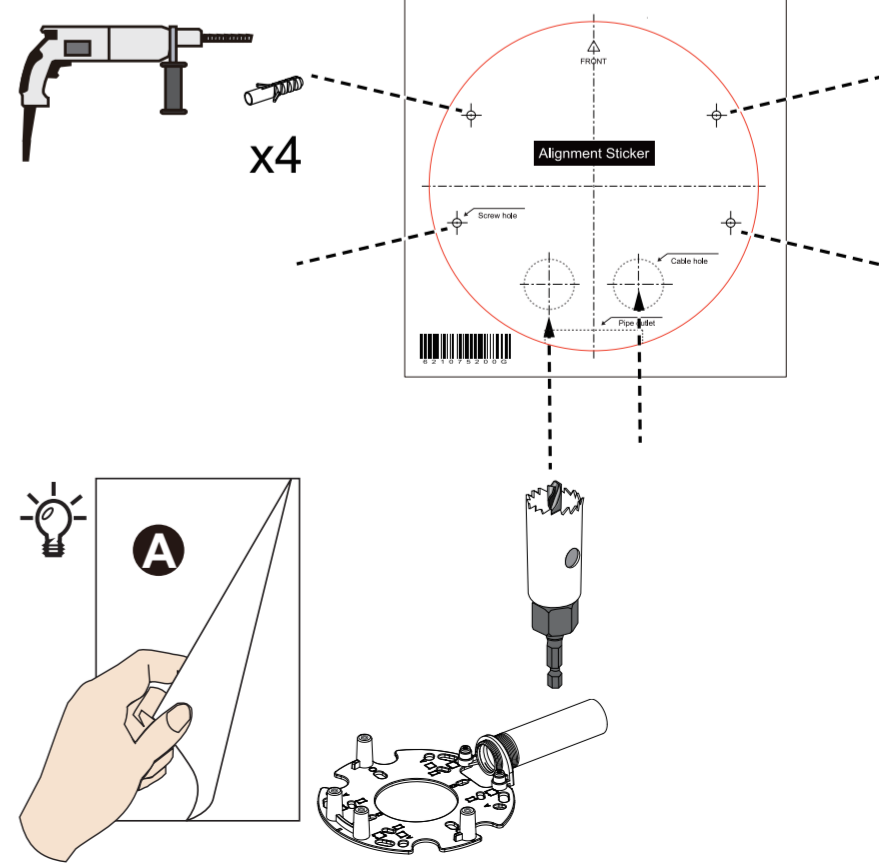
Avertissement avant installation / Aviso antes da instalação / Advertencia antes de la instalación

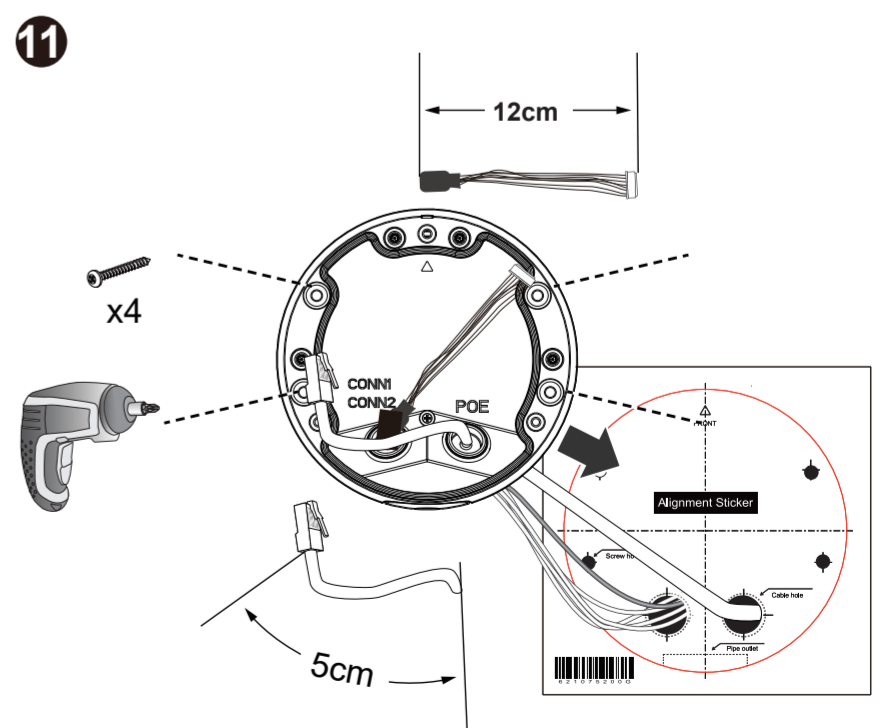
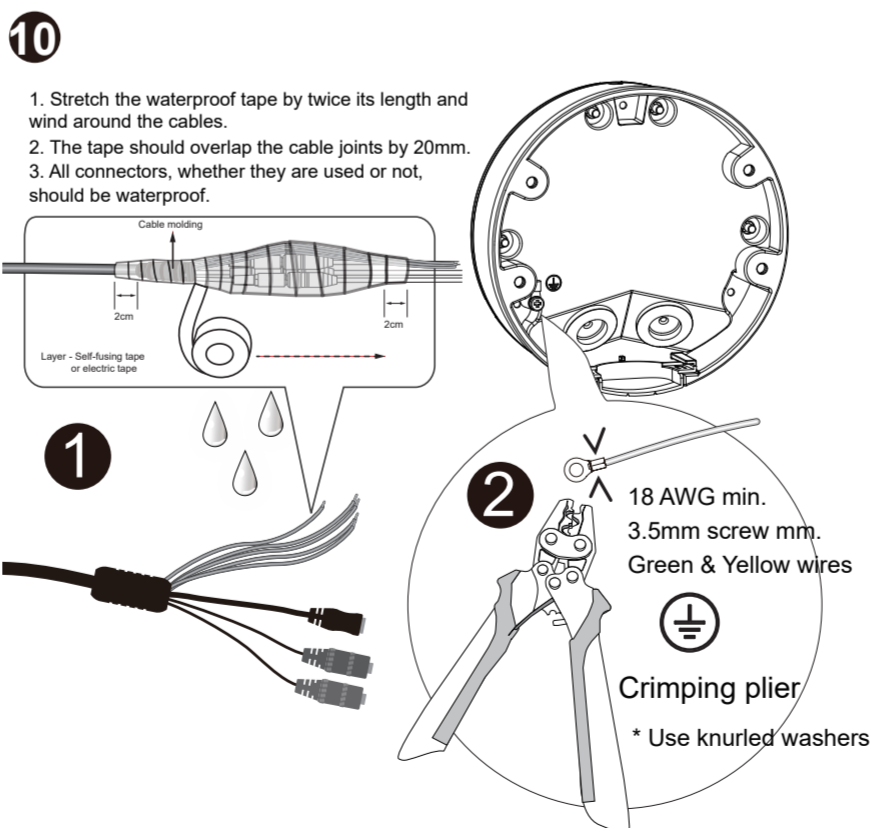
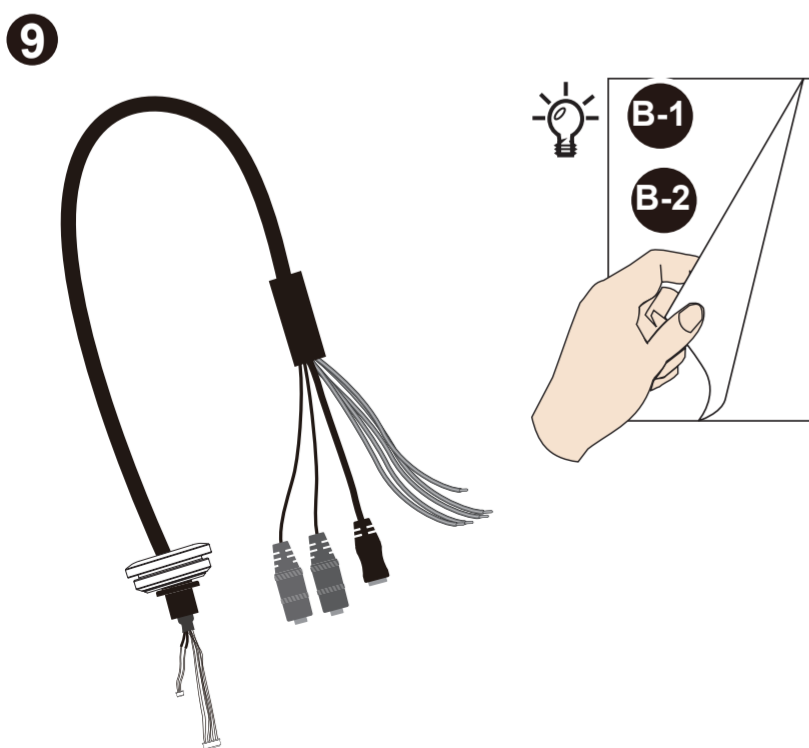
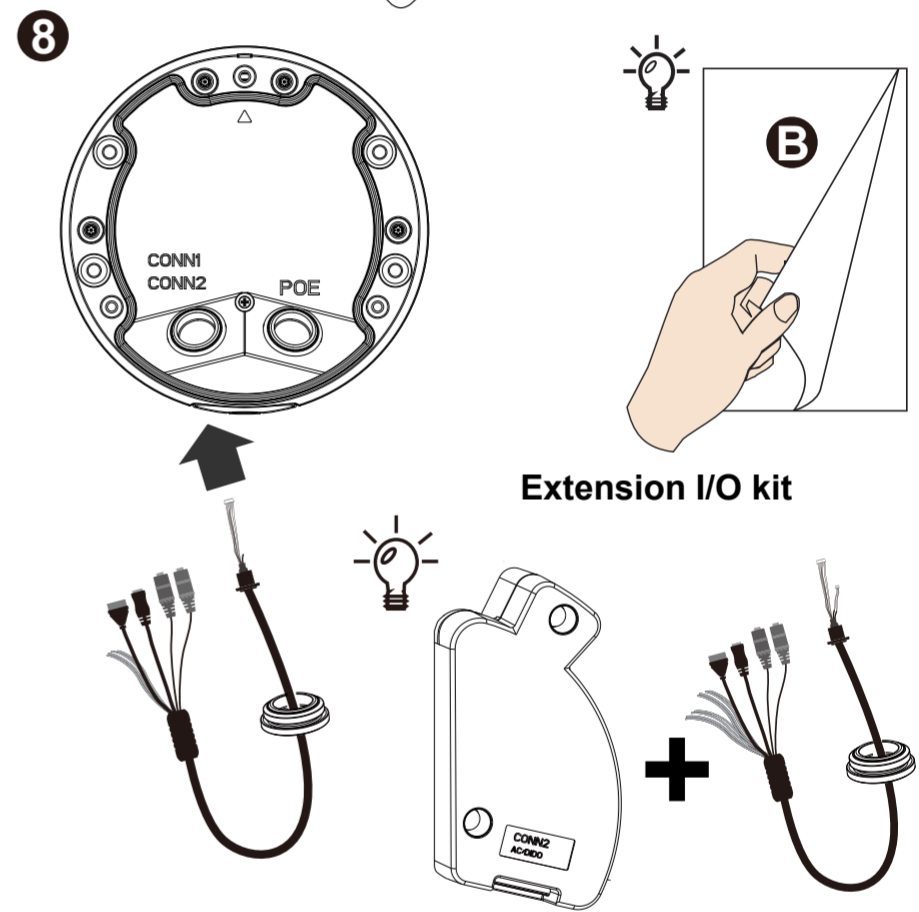
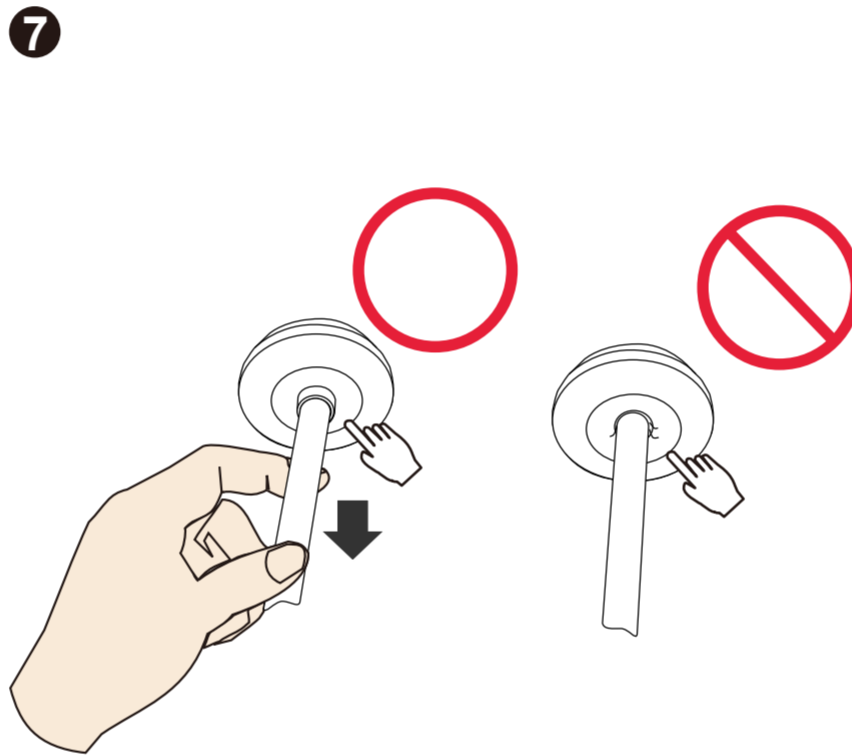
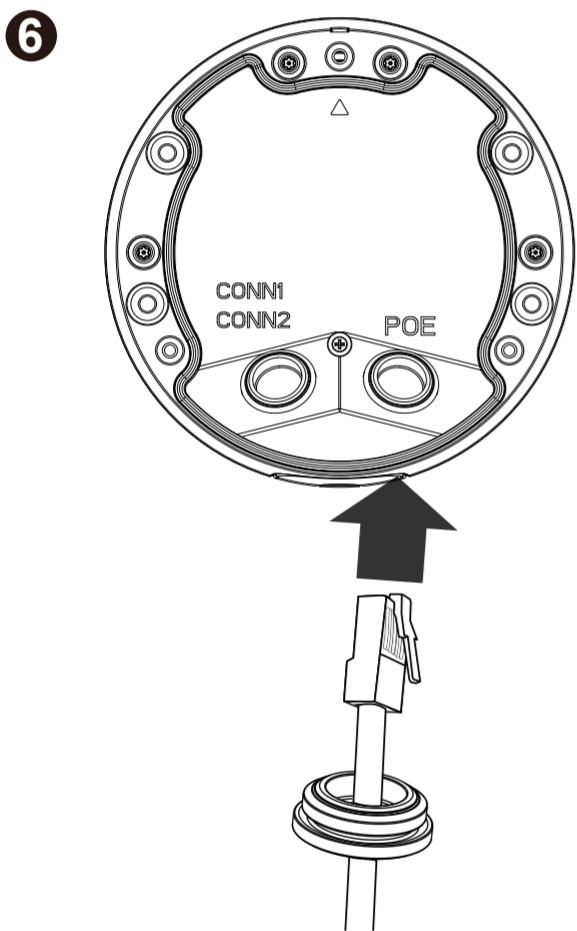
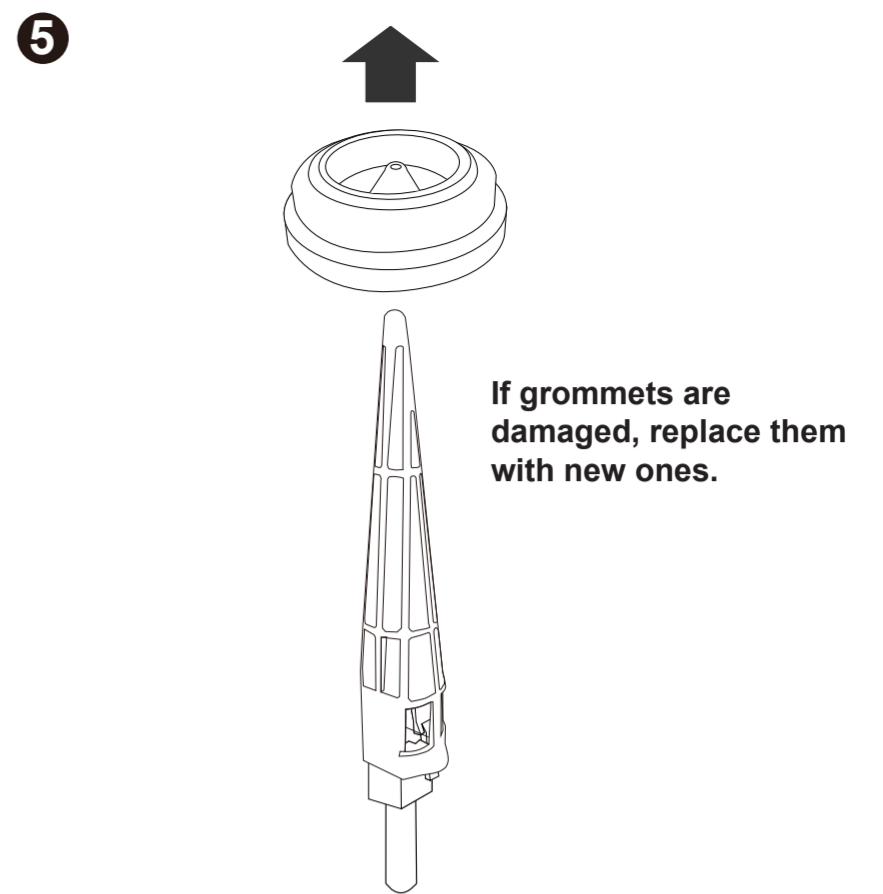
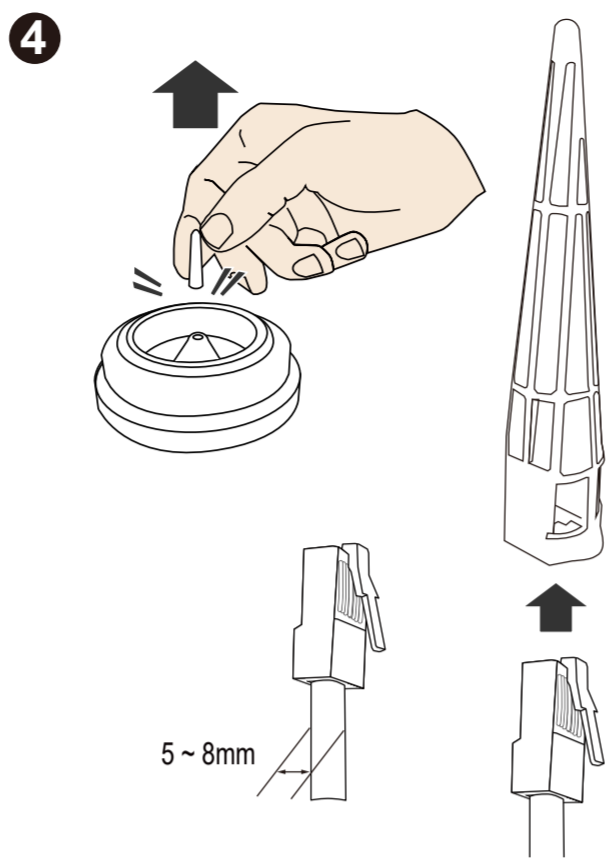
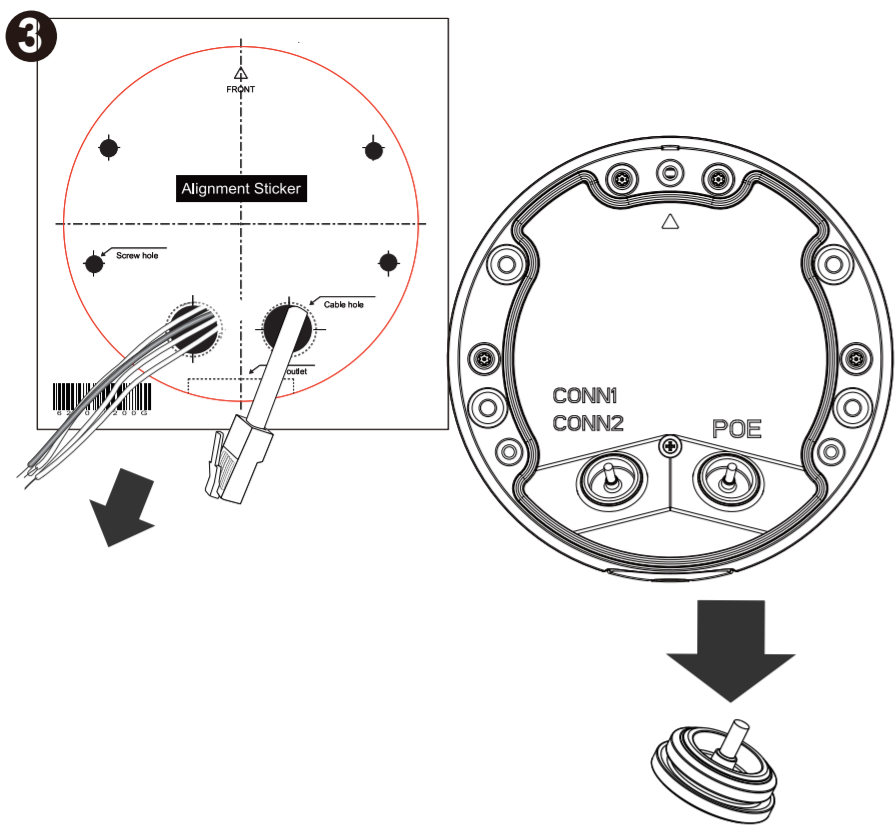
- Éteignez rapidement la caméra réseau si elle dégage de la fumée ou une odeur inhabituelle.
Desligue a Câmara de Rede se vir fumo ou sentir cheiros estranhos.
Apague la cámara de red si aparece humo o algún olor no habitual.
- Ne disposez pas la caméra réseau sur des surfaces instables.
Não coloque a Câmara de Rede em superfícies instáveis.
No coloque la cámara de red sobre superficies que no sean firmes.
- N'insérez pas d'objet dans la caméra réseau (p. ex. des aiguilles).
Não introduza nenhum objecto dentro da Câmara de Rede, como agulhas.
No inserte ningún objeto en la cámara de red, como agujas.
- Remplacer ou installer incorrectement les composants étanches, par exemple les câbles ou des presse-étoupes, annulera la garantie de votre IP65/66/67.
Substituição ou falha ao instalar corretamente os componentes impermeáveis, por exemplo, cabos os receptáculos de cabos, anularão nossa garantia IP65/66/67.
- Évitez de stocker et d'installer la caméra réseau dans des environnements extrêmement humides.
Si de la condensation se forme à l'intérieur de la caméra réseau, laissez la condensation se dissiper pendant quelques heures avant de l'installer."
"Evite o armazenamento e a instalação da cámara de rede em ambientes extremamente úmidos.
Se a condensação se formar dentro da cámara de rede, permita que a condensação se dissipe por algumas horas antes da instalação."
"Evite el almacenamiento e instalación de la cámara de red en entornos extremadamente húmedos.
Si se forma condensación dentro de la cámara de red, permita que la condensación se disipe durante unas horas antes de la instalación."
- Consultez le guide d'utilisateur pour obtenir la température de fonctionnement.
Consulte o manual do utilizador para obter informações sobre a temperatura de funcionamento.
Consulte el manual del usuario para ver la temperatura de funcionamiento.
- Ne touchez pas à la caméra réseau lors d'un orage.
Não toque na Câmara de Rede quando houver trovoadas.
No toque la cámara de red si hubiera tormentas.
- Ne laissez pas tomber la caméra réseau.
Não deixe cair a Câmara de Rede.
No deje caer la cámara de red.

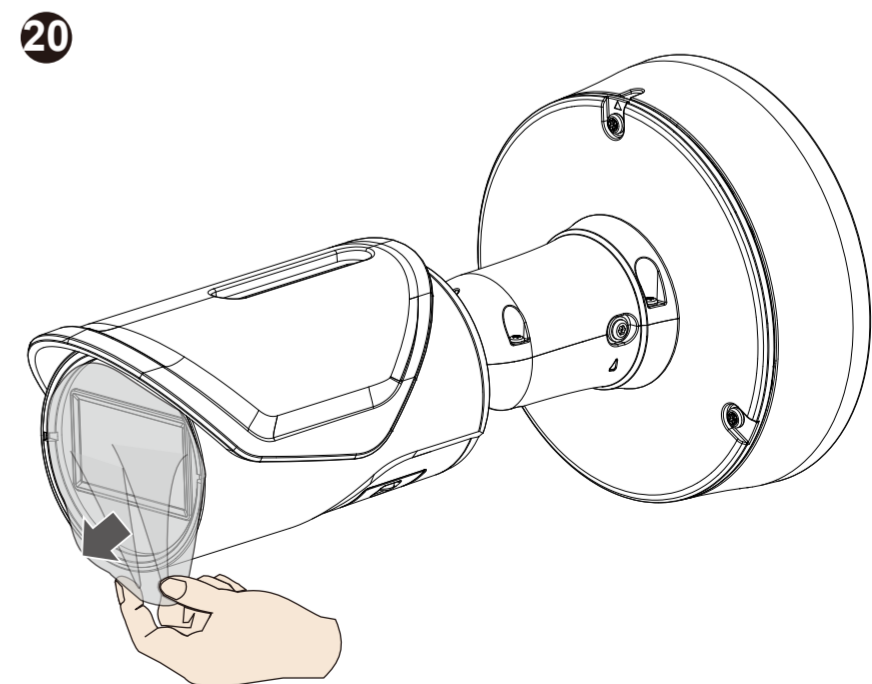
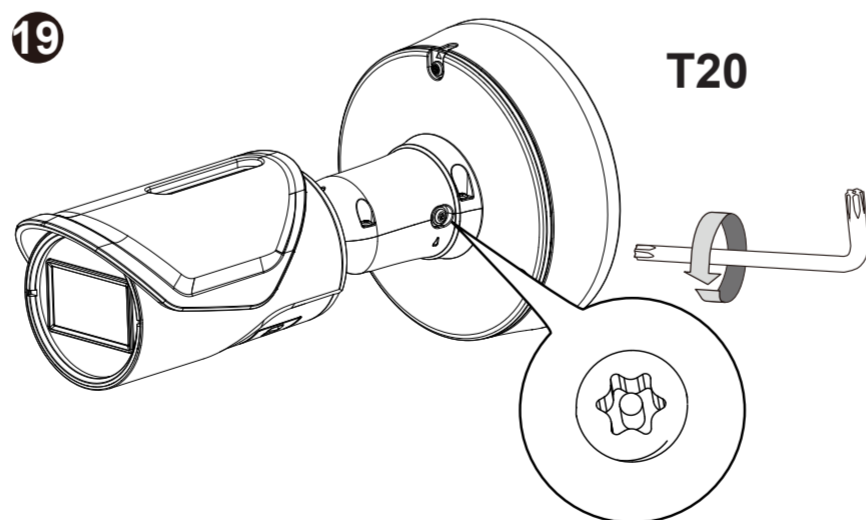
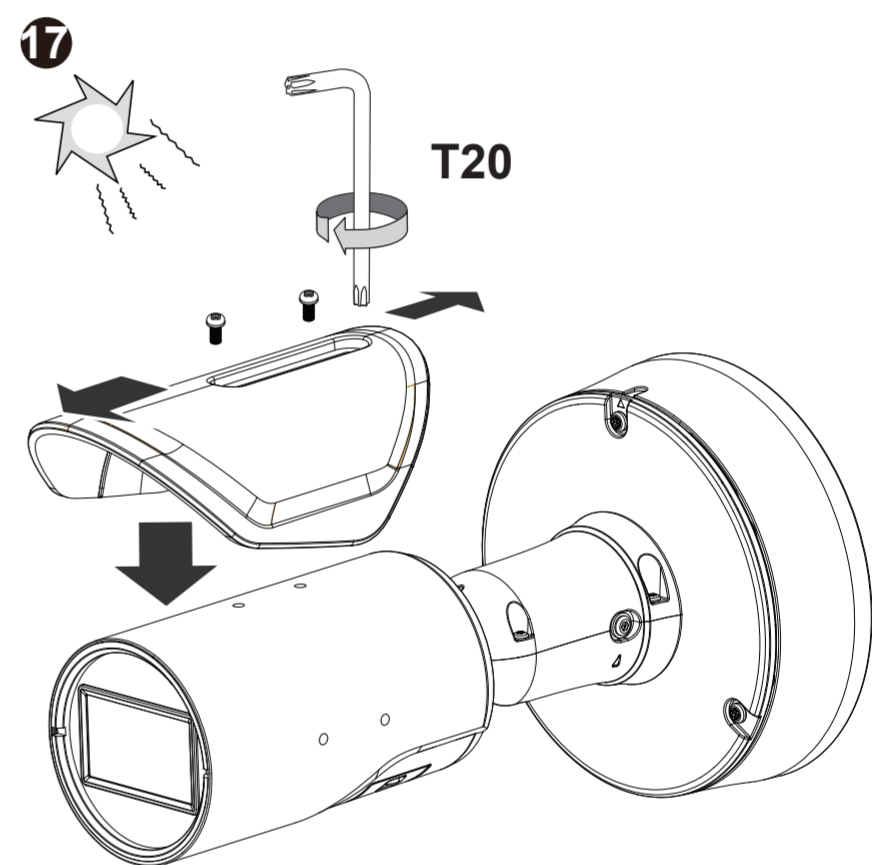
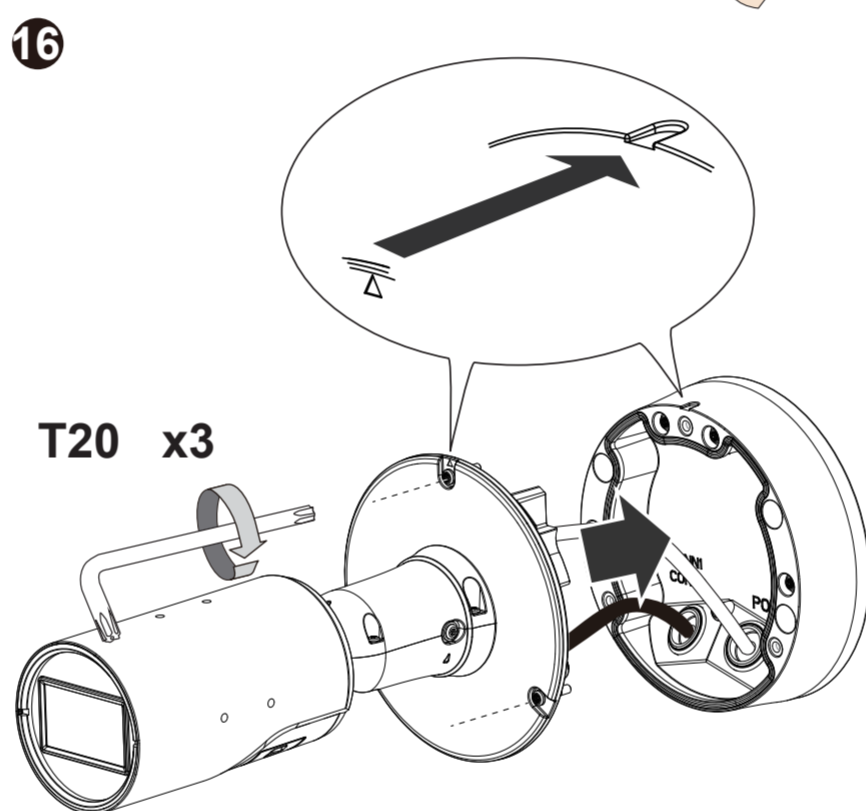
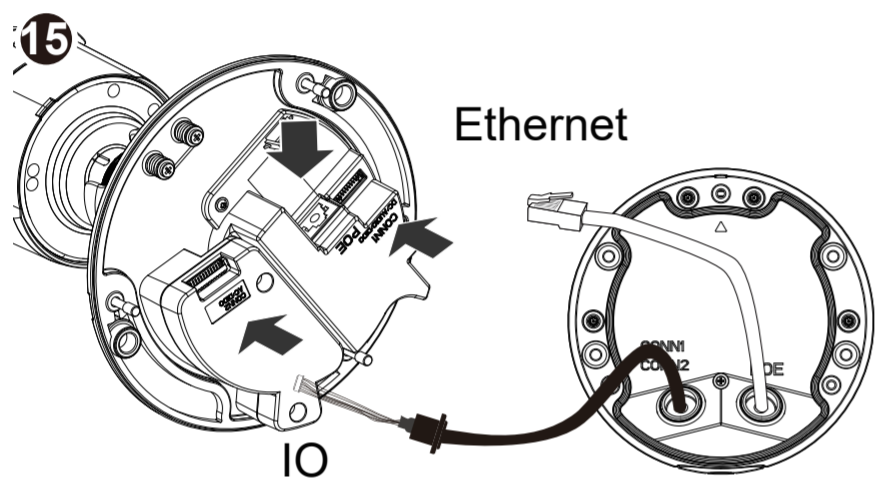
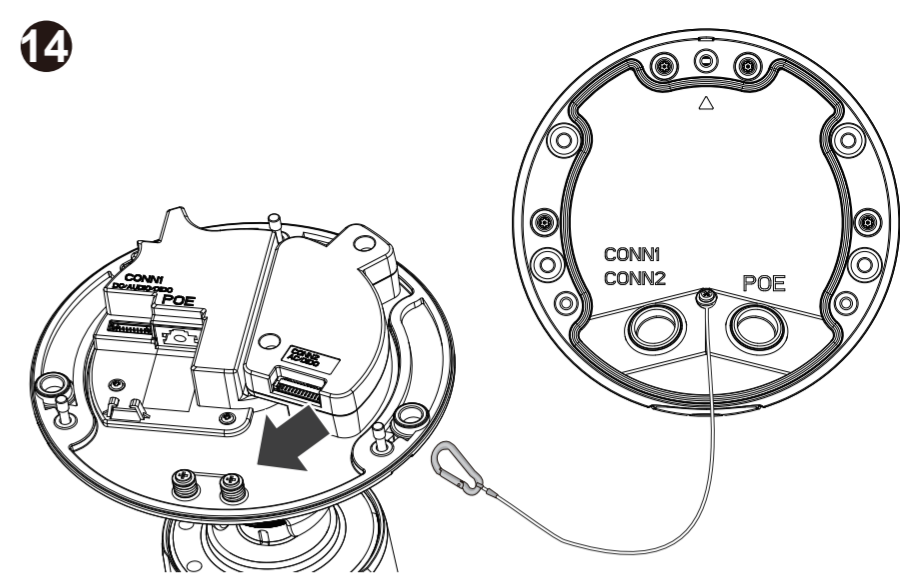
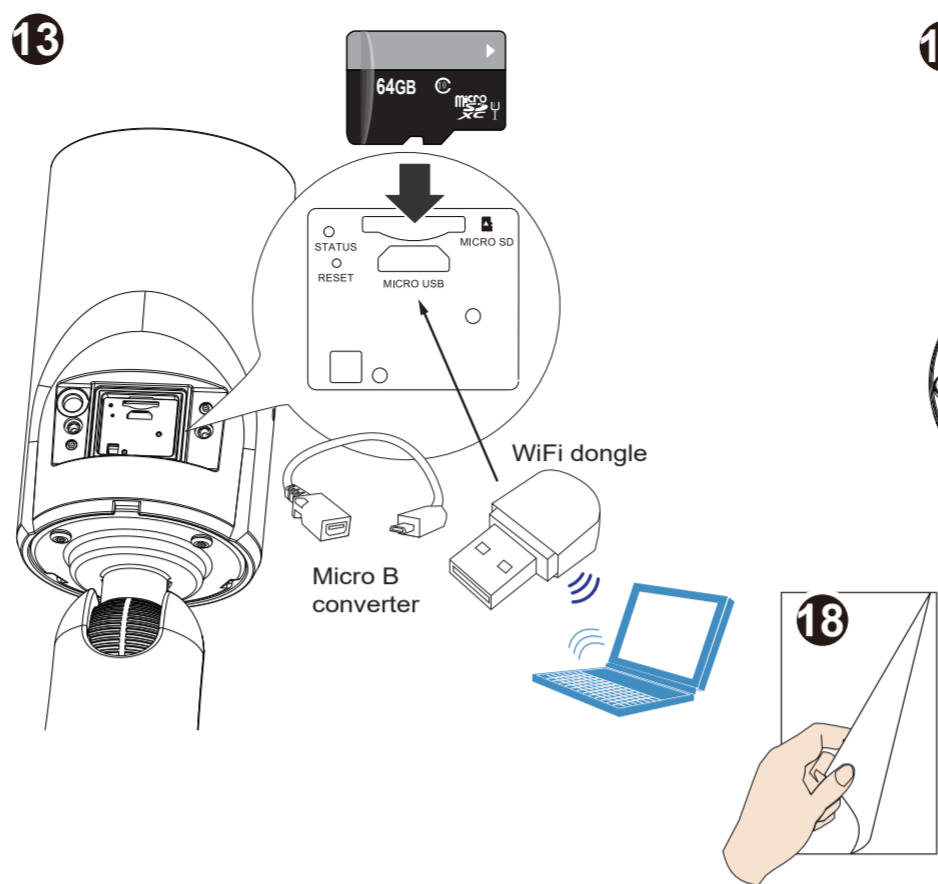
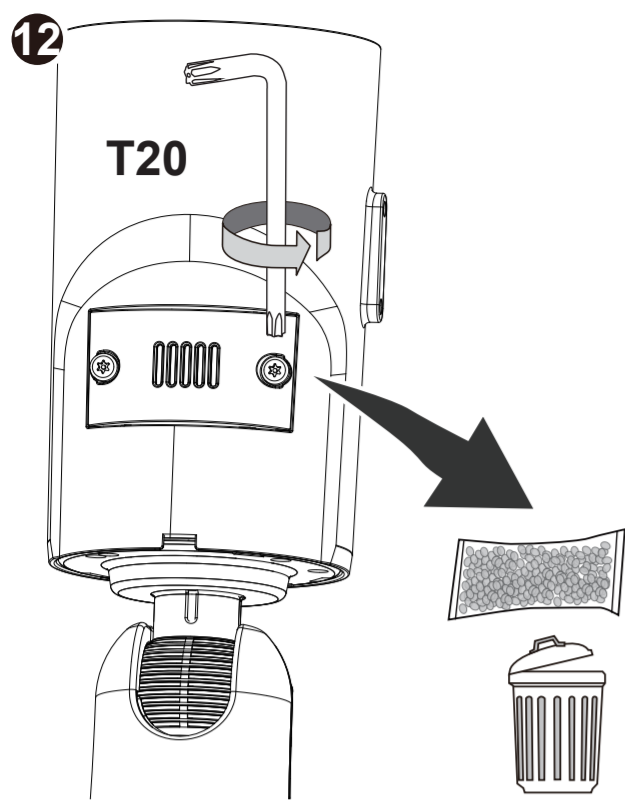


Advarsel inden installation / Peringatan Sebelum Pemasangan

- Slå strømmen fra kameraet så snart der kan lugtes røg eller usædvanlige lugte.
Segera matikan Network Camera jika keluar asap atau tercium bau yang aneh.
- Placér ikke netværkskameraet på ustabile underlag.
Jangan meletakkan Network Camera pada permukaan yang tidak stabil.
- Indfør ikke skarpe eller små objekter i netværkskameraet.
Baca panduan pengguna untuk suhu pengoperasian.
- Udskiiftning eller fejlagtig installation af de vandtætte komponenter, fx kabler eller kabelpakninger, vil sætte garantien for din IP65/66/67 ud af kraft.
Penggantian atau kesalahan pemasangan komponen kedap air, misalnya kabel atau selubung kabel, akan membatalkan garansi IP65/66/67.
- "Undgå at opbevare og installere netværkskameraet i ekstremt fugtige omgivelser.
Hvis der dannes kondens inde i netværkskameraet, giv det mulighed for at fordampe i nogle timer inden installation."
"Hindari menyimpan dan memasang kamera jaringan di lingkungan yang sangat lembab.
Jika terbentuk uap embun di bagian dalam kamera jaringan, biarkan uap embun tersebut sampai hilang selama beberapa jam sebelum memasangnya."
- Der henvises til brugervejledningen for driftstemperaturen.
Jangan memasukan benda tajam atau benda berukuran kecil ke dalam Network Camera.
- Berør ikke netværkskameraet i tordenvejr.
Jangan menyentuh Network Camera saat terjadi badai kilat.
- Tab ikke netværkskameraet.
Jangan menjatuhkan Network Camera.

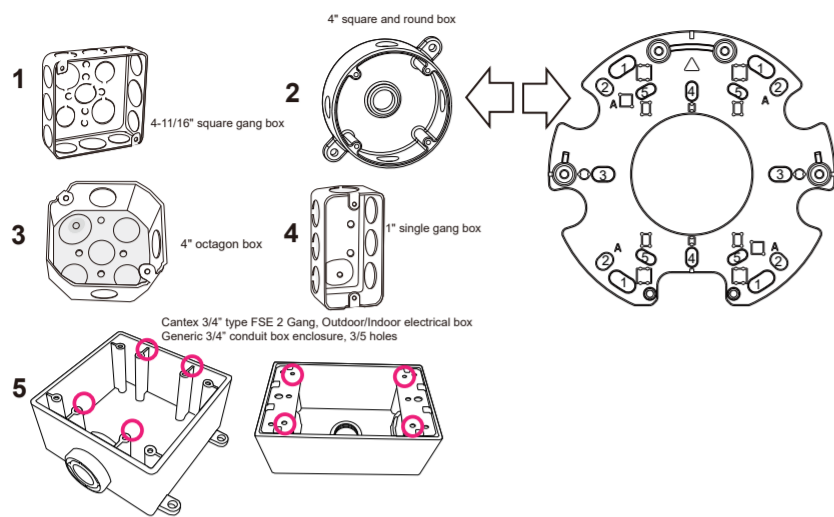




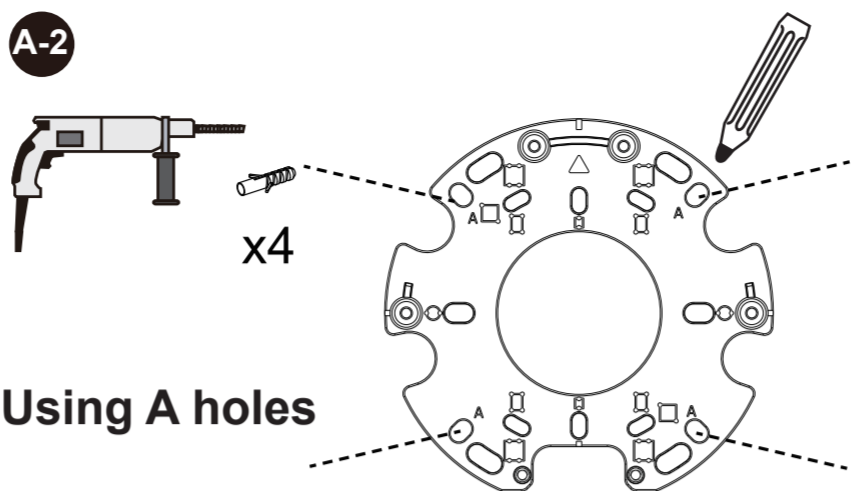




A-1

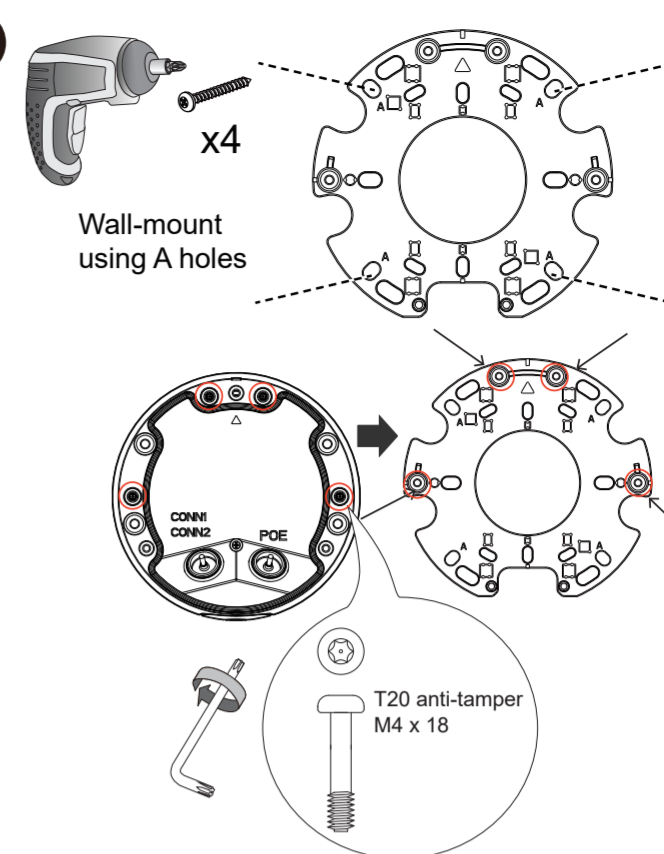


A-2

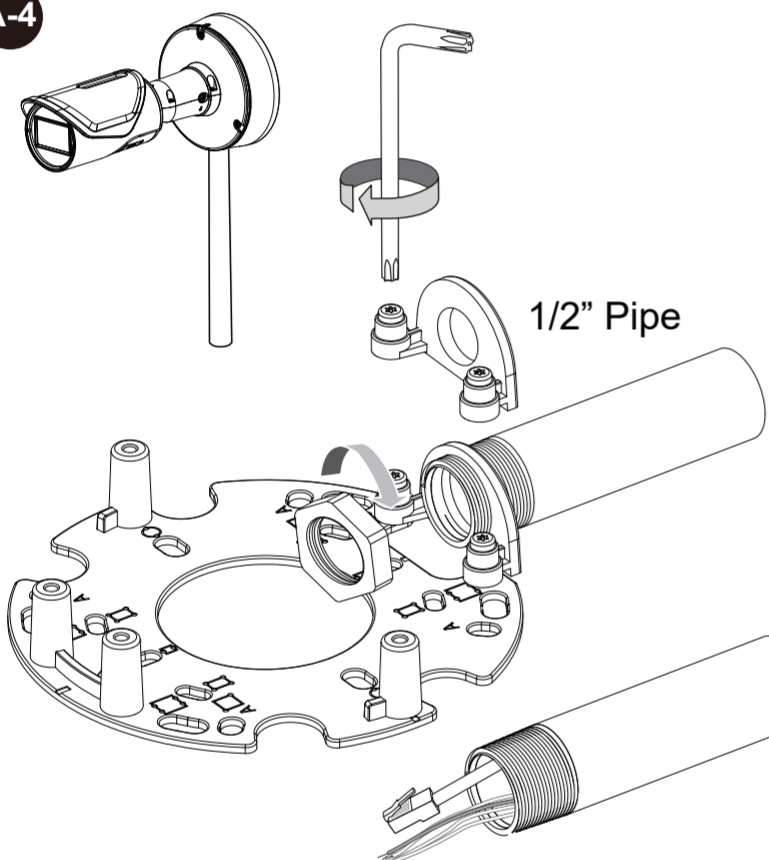


The 1/2" threaded pipe and hex nut are user-supplied.

A-3

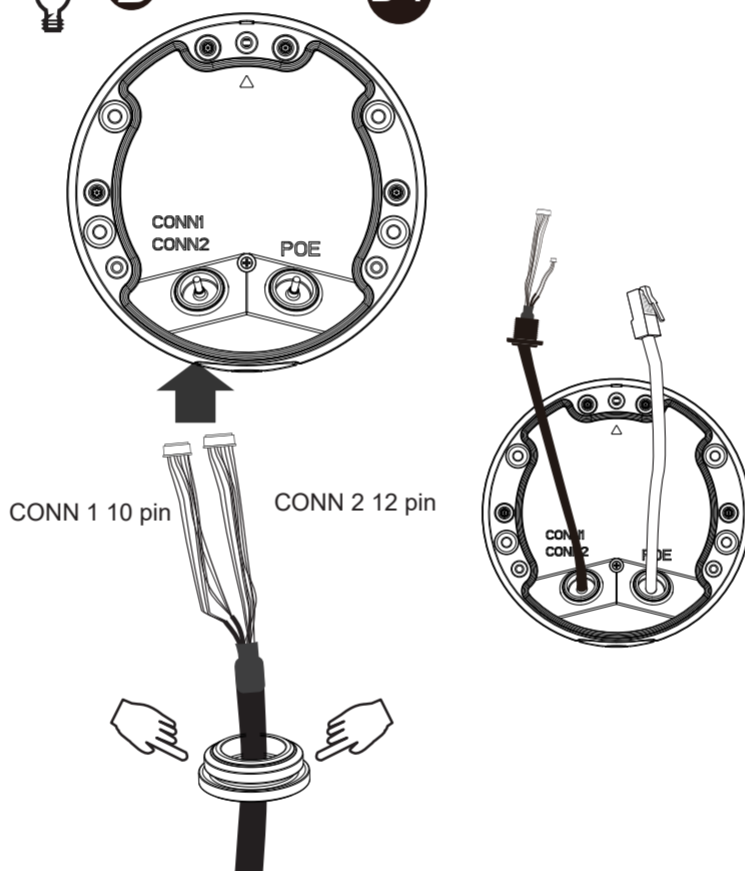


A-4

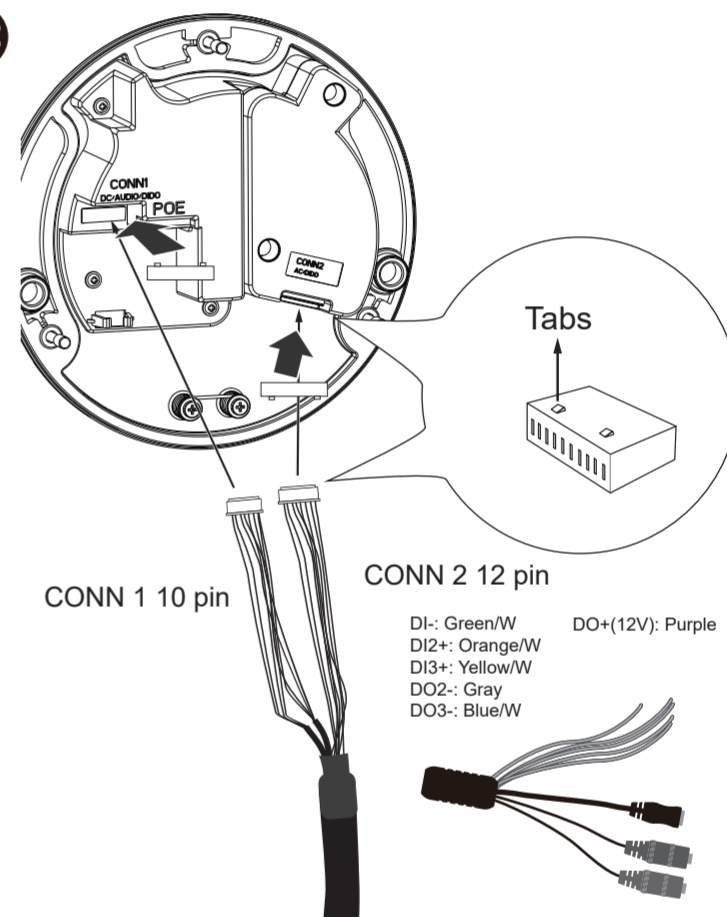


B

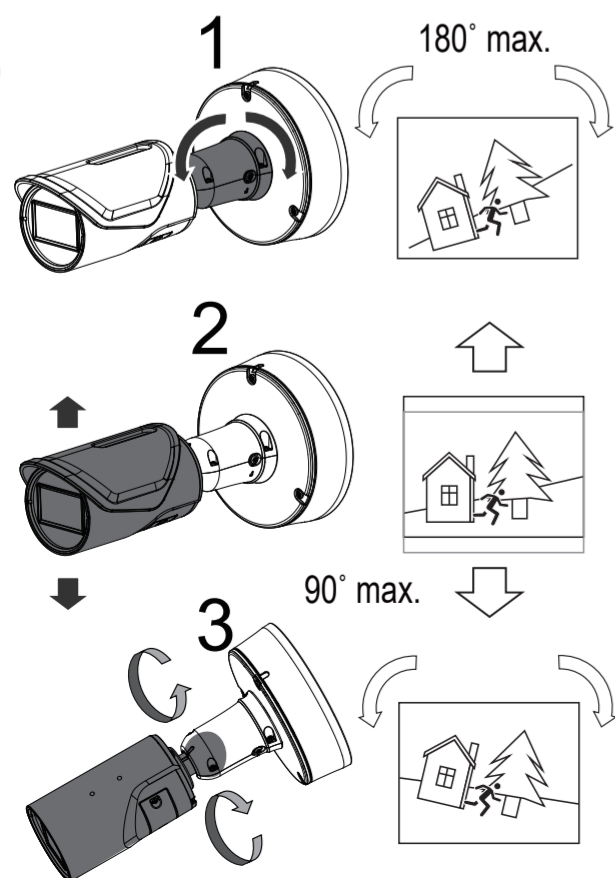
B-1



B-2



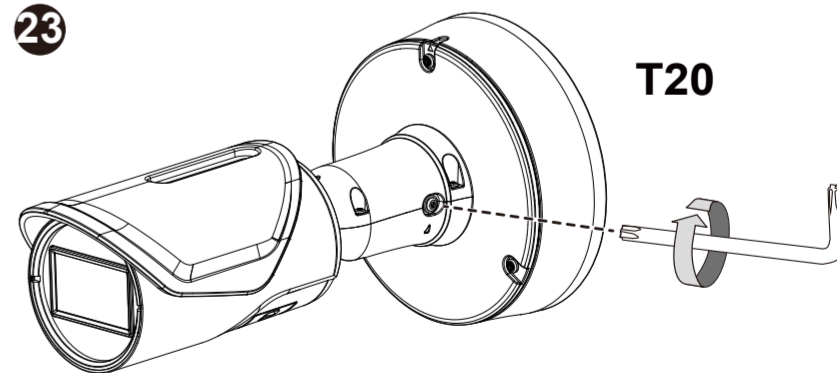
21



22 Configuration > Media > Image > Focus



23



Please contact authorized distributors for warranty and RMA service. Visit <https://www.vivotek.com/support/warranty-rma>

All specifications are subject to change without notice. Copyright © 2022 VIVOTEK INC. All rights reserved.

VIVOTEK INC.
6F, No.192, Lien-Cheng Rd., Chung-Ho, New Taipei City, 235, Taiwan, R.O.C.
[T: +886-2-82455282] [F: +886-2-82455332] [E: sales@vivotek.com]

VIVOTEK USA, INC.
2050 Ringwood Avenue, San Jose, CA 95131
[T: 408-773-8686] [F: 408-773-8298] [E: salesusa@vivotek.com]

VIVOTEK Europe
Zandsteen 15, 2132 MZ Hoofddorp Delta Electronics
T: +31 (0)20 800 3817 E: sales@vivotek.com